

INSPIRED BY PEOPLE, ENGINEERED FOR LIFE

Q TAP

ІНСТРУКЦІЯ ЗІ ВСТАНОВЛЕННЯ

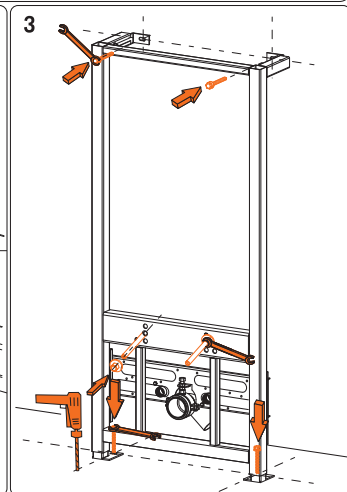
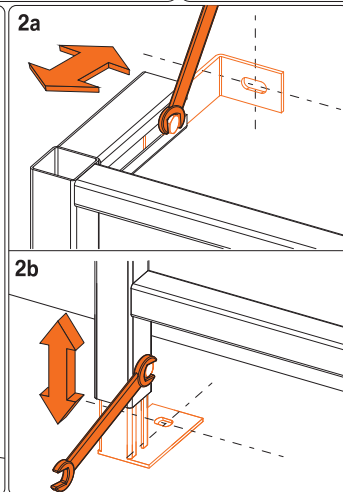
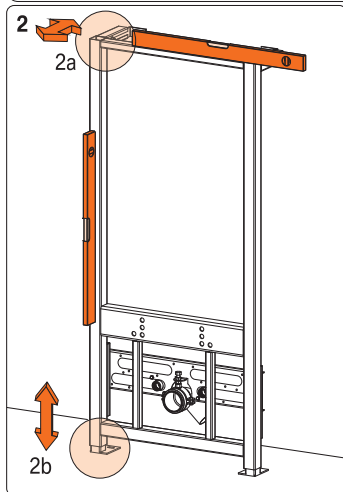
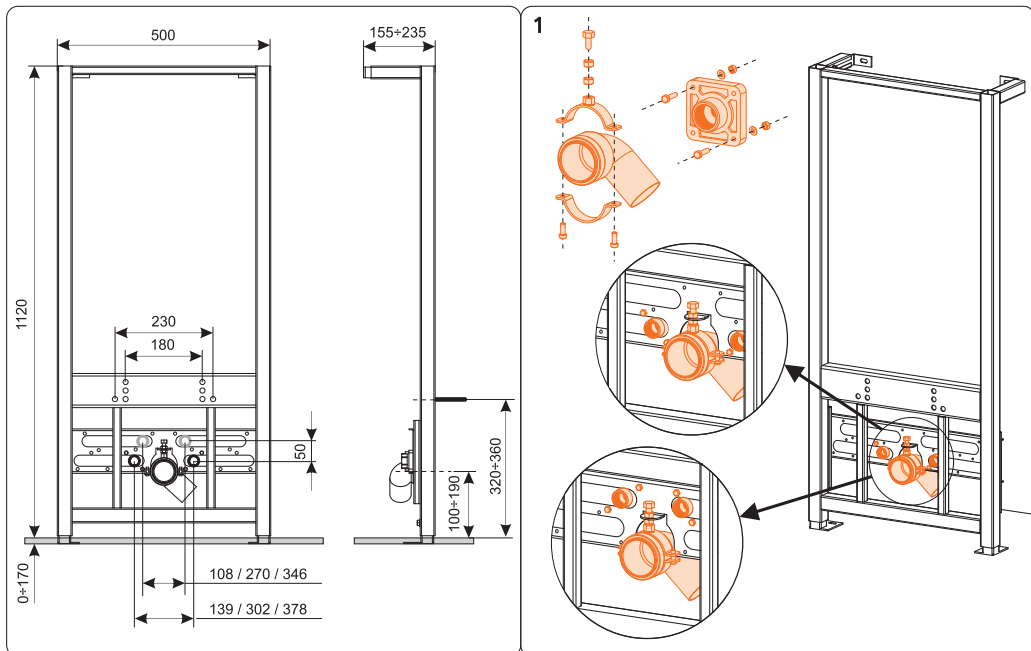
Інсталяційна система Nest QT0155706B



ІНСТРУКЦІЯ ЗІ ВСТАНОВЛЕННЯ

- Підходить для більшості видів кераміки різних виробників
- Оснащена металевою з'єднувальною пластиною
- У комплекті два латунні з'єднувачі G 1/2"
- Призначений для підвішування біде в конструкції з гіпсокартону

| | |
|---------------------|----------------|
| Регульована висота | 1120 - 1290 мм |
| Ширина | 500 мм |
| Регульована глибина | 155 - 235 мм |
| Вага | 11,5 кг |



ГАРАНТІЙНИЙ ТАЛОН

| | |
|-----------------------------------|--|
| Номер партії | |
| Дата продажу/ печатка продавця | |

УМОВИ ГАРАНТІЇ

- Q-TAP Sanitary Wares надає гарантію на інсталяційну систему 10 років від дати продажу.
- Гарантійний талон разом з чеком на придбання набору є підтвердженням гарантії, а введені в них дані повинні бути чіткими та містити назву продукту, номер партії, дату продажу та реквізити продавця.
- Умовою гарантії є правильність монтажу рами – це означає, що рама повинна бути змонтована компетентною особою в межах санітарно-монтажних і будівельних нормативних актів відповідно до інструкцій з монтажу та обслуговування, а установка підтверджена печаткою та підписом у полі «Установщик».
- Гарантія не поширюється на обладнання, якщо:
 - неправильно зібрана рама або недотримана інструкція з монтажу та обслуговування, або недотриманий закон про будівництво;
 - обладнання використовувалося не за призначенням або не відповідно до інструкції з монтажу, обслуговування і експлуатації;
 - виріб пошкоджено внаслідок неправильного зберігання, транспортування або утримання продукту з їдкими реагентами;
 - механічні, фізичні та хімічні ушкодження, спричинені зовнішніми силами;
 - обладнання ремонтувалося сторонніми особами і без консультації з виробником;
 - відбулося внесення змін до конструкції або модифікації;
 - сталися форс-мажорні обставини (пожежа, повені та ін.);
 - використовувалися неоригінальні запасні частини або використовувалися витратні матеріали, що не призначені для використання з продуктом;
 - постачання води відбувалося через приховану трубу з водопровідної системи, в якій вода або сама установка не відповідають стандартам, необхідним для житлових будинків;
 - при температурах, що не перевищують нуль., вода з системи не зливалася чи система використовувалася при таких температурах
- Гарантійний ремонт охоплює лише дефекти, що виникли з вини виробника. У рамках гарантії Гарант зобов'язується доставляти товари без дефектів.
- Споживач, що подає скаргу за гарантією, зобов'язаний доставити дефектний предмет до місця, зазначеного в гарантії або в місце постачання.
- Скарга заснована на володінні вищезгаданими документами покупця (див. Пункт 2). Гарант зобов'язується переглянути кожне повідомлення про скаргу протягом 14 робочих днів з дня подання письмової скарги (електронна пошта, лист).
- Витрати на перевірку необґрунтованих декларацій несе заявник.
- Права, що впливають з вищезазначеної гарантії, будуть визнані після консультації з виробником.

УМОВИ ВИКОРИСТАННЯ

- Туалетний прихований каркас призначений для загального використання в будівництві.
- Перед остаточним встановленням міцного прихованого каркаса, перевірте всі підключення. Після завершення будівництва каркасу слід перевірити довговічність і стабільність кріплення рами до стін і підлоги.

Установщик

| | |
|--|--|
| Я заявляю, що установка комплекту була виконана відповідно до керівництва з монтажу та обслуговування, а також положенням Закону про будівництво | Дата завершення встановлення та печатка і підпис Установщика |
|--|--|

Анотації гарантійного ремонту

| № | Дата прийняття | Дата ремонту | Коментар сервісу | Підпис і штамп проведення ремонту |
|---|----------------|--------------|------------------|-----------------------------------|
| | | | | |
| | | | | |
| | | | | |



ДІЗНАВАЙТЕСЬ БІЛЬШЕ
ПЕРЕЙШОВШИ НА САЙТ

qtap.com.ua